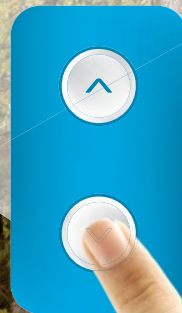




Gauzy | powering glass



Gauzy

## Fazendo a ponte entre a alta tecnologia e o mundo à nossa volta

No futuro, o ambiente em que vivemos será muito mais inteligente, versátil e interativo. Na Gauzy, estamos fazendo o futuro chegar mais cedo ao incorporar a tecnologia ao nosso ambiente urbano – paredes, janelas, portas, vitrines, carros e aparelhos eletrônicos dos consumidores.

### Powering glass

Atualmente, a Gauzy é a maior fornecedora de projetos de vidro de cristal líquido prontos para uso, bem como na instalação de películas de cristal líquido laminadas em diferentes aplicações, como aparelhos domésticos, arquitetura, construção, indústria automotiva e muitos outros setores segmentados. Nossas tecnologias inovadoras de controle com patente em processo de registro nos permitem trabalhar com o vidro como nunca antes – variar a luminosidade do vidro com diversos estágios de transparência, criar persianas dentro do vidro, inserir células solares transparentes em janelas de vidro e obter diversas inovações relativas ao vidro nos setores automotivos e de aviação.

### Nossa tecnologia

Nossos Controladores de Cristal Líquido Gauzy são o coração do nosso sistema. Esses dispositivos com patente em processo de registro foram desenvolvidos para controlar grandes películas com baixo consumo de energia e produzir o controle gradual da transparência, permitindo que se determine a quantidade de luz que passa por qualquer área de vidro.

**É aqui que a mágica acontece.**

### Smart-glass one Stop Shop

Nossa tecnologia exclusiva é utilizada em diversos projetos em todo o mundo – de hotéis a janelas de hospitais, janelas inteligentes em carros e até projetos especiais em centros de exposição. Os clientes podem comprar os controladores isoladamente ou utilizar nossa solução completa, que abrange o planejamento e a consultoria, o corte preciso de películas de cristal líquido, a laminação do vidro e a oferta de instalações personalizada.

# Principais Características

**Tecnologia com Patente em Processo de Registro**  
Melhor desempenho de transparência no setor

**Funcionalidade de Regulagem de Luz**  
Transparência gradual escalonável

**Proteção de Tensão da Película**  
Bloqueio de corrente contínua e proteção contra sobretensão, resultando em maior retorno do investimento (ROI) e maior intervalo entre falhas

**Pouco Espaço Ocupado**  
Controladores fáceis de instalar (C: 140, L: 90, A: 35 mm)

**Grande Capacidade de Comando**  
Controla até 10 m<sup>2</sup> de película de CL

**Função ON/OFF e Regulagem de Luz**  
Suporte a interruptores diferentes

**Conformidade com fabricantes de cristal líquido**  
Desenvolvido especificamente para suprir as demandas dos fabricantes de películas de cristal líquido

**Consumo de energia ultra baixo**  
Reduz o consumo de energia em 30 a 50%

**Alto nível de segurança**  
Proteção contra curtos circuitos e isolamento de saída com flutuação Em conformidade com CE Pendente.

**Encadeamento de controladores**  
Um único interruptor de controle para grandes vãos com múltiplos controladores

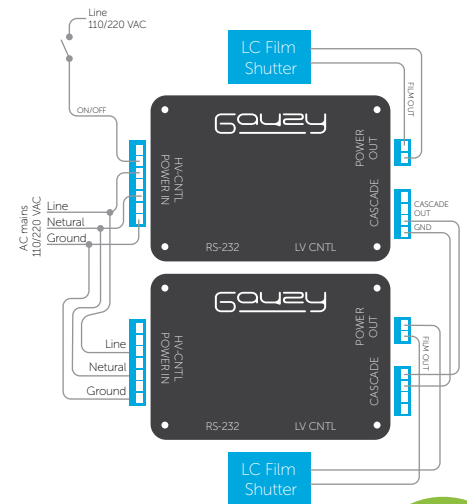
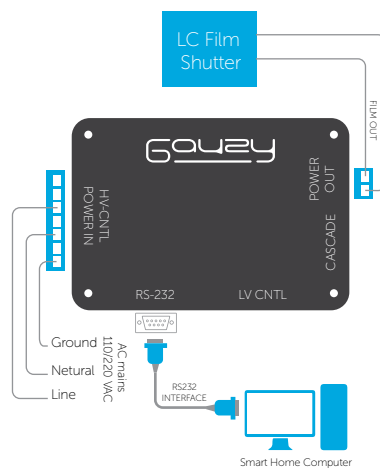
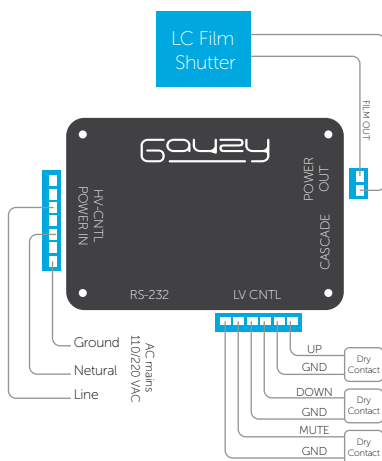
**Conexões avançadas**  
Interface doméstica inteligente ou controle por PC

## Opções de Instalação (outras opções disponíveis no guia de instalação)

Dry contact dimmer control

RS232 management

Multiple controllers configuration



Worldwide Patent Pending

## Principais Especificações Técnicas

Tensão de entrada: 110-240 VCA

Tensão de saída ajustável, diversos níveis: de 0 a 35 VAC / 70 VAC, **onda quase quadrada.**

Carga máxima de saída: aproximadamente 10 m<sup>2</sup> de película de cristal líquido.

Frequência de Saída: 25Hz.- 60Hz

Consumo de energia na entrada: máximo de 5W (sem carga).

Proteção: curto circuito na entrada; curto circuito na saída; sobretensão na saída; bloqueio de DC garantida em projeto.

Temperatura operacional: -10°C a 70°C

## Informações para Pedidos

Nomenclatura da Gauzy para as diferentes opções de controladores inteligentes de cristal líquido disponíveis.

**GAU2** — — —

- Revisão  
A ID da Revisão
- Tipo de Película de Cristal Líquido  
1 Película de Alta Tensão (para 70 VAC)  
2 Película de Baixa Tensão (para 35 VAC)
- Tipo de Controlador  
S Operação ON/OFF  
D Operação com Regulagem de Luz (Dimmer)  
J Operação de Controle Discreto
- Geração do Controlador  
GAU2 Gauzy 2ª Geração de Controladores de Cristal Líquido

Por exemplo: GAU2-D-2 -A refere-se ao Controle Gauzy com Regulagem de Luz de 2ª Geração para películas de baixa tensão.

